

やんばるの 産業まつり

農林水産品
民芸・工芸品
飲食関係

第35回

2019年
10月12日・13日

場所：名護市21世紀の森屋内運動場

展示募集案内

募集期間：7月16日（火）～7月31日（水）

※土日祝祭日を除く午前9時～午後5時

【お問い合わせ及び申込み先】

北部振興会（やんばるの産業まつり実行委員会事務局）

〒905-0009

沖縄県名護市宇茂佐の森5丁目2番地7（北部会館1階）

電話 0980-52-2448

FAX 0980-54-1619

担当：翁長

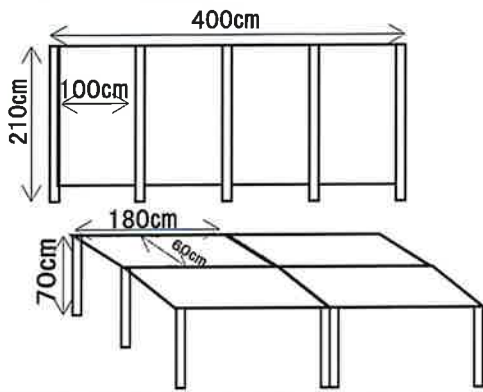
第35回やんばるの産業まつり 屋内展示募集要項

□展示規格

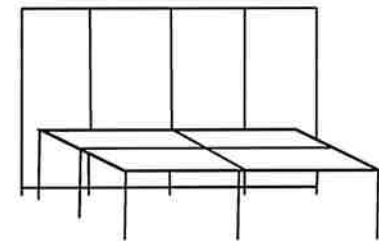
①市町村等展示（無料）

出展資格	<input type="checkbox"/> 市町村展示 <input type="checkbox"/> 北部振興会出資団体 <input type="checkbox"/> 公的医療、教育機関及び国、県
規格	<input type="checkbox"/> < 1 コマ > (パネル4、机4、イス2)
出展料	無料 規格(1コマ)以外での展示は、主催者側と協議する。

(1コマ規格)※パネル4、机4、イス2



(イメージ図)



※主催側にてブースを設置致します。
 パネル、机、イス込み。
 各店舗間の間仕切りパネル有。

○○○ 出展までの流れ ○○○

展示申込受付

令和元年7月16日(火)～令和元年7月31日(水)

※別紙申込書に必要事項を記入のうえ、
 期間内に主催者まで提出 (FAX可)

審査及び会場調整。配置は主催者で行う。

展示配置図及び及び出展料請求書の通知

令和元年8月5日(月) 予定

※出展料は期日までに指定口座にお振り込み下さい。
 (振込手数料はご負担下さい。現金は取り扱い出来ません。)

準備期間 令和元年10月10日(木)～11日(金) 9:00～17:00

第35回記念やんばるの産業まつり

令和元年10月12日(土)～13日(日)

10:00～19:00 (※屋内展示については17:00)

片付け 令和元年10月14日(月) 9:00～17:00

②一般展示（有料）

※上記、出展資格以外の団体

規格	<input type="checkbox"/> < 1 コマ > (パネル4、机4、イス2)
出展料	<input type="checkbox"/> < 1 コマあたり > 10,000円 ※規格(1コマ)以外での展示は 主催者側と協議する。 例) 0.5コマやスペースのみ等

※主催側にてブースを設置致します。
 パネル、机、イス込み。
 各店舗間の間仕切りパネル有。

【特記事項】

- ①出展団体が多い場合はやんばる地域を優先します。
- ②展示スペースにおける販売は禁止します。
(調理不可。試食、試飲は可能)
- ③電気工事(一次側)は主催者にて行いますが、
(二次側)については、各自延長コード等をご準備ください。
- ④展示会場は、屋内運動場です。空調の設備はありませんので展示物の品質管理にご注意ください。
 また、屋内運動場につきましては、ステージと同じ場所になりますことをご了承ください。

第35回記念やんばるの産業まつり展示申込書

令和元年 月 日

北部振興会
会長 宮城 久和 殿

1. 展示申込者

団体名 (市町村担当課名)			
ブース名 (リーフレット表示用)	※団体名と同じ場合は「同上」と記載してください。		
所在地	〒		
担当者	氏名	TEL :	
		FAX :	
緊急連絡先	携帯 :		

2. 展示規格 (☑)

<input type="checkbox"/> 市町村等展示 (無料)	1 コマ (パネル4、机4、イス2、照明2) (※)
<input type="checkbox"/> 一般展示 (有料)	コマ数 _____ コマ (※)
<input type="checkbox"/> その他 (規格外)	(申込後、実行委員会と調整有) (※詳細)

3. 追加有料オプション (☑) 追加で下記備品を借用したい場合

<input type="checkbox"/> 追加オプションなし		
<input type="checkbox"/> パネル (有料)	1 枚 ¥3,000 (税込)	_____ 枚
<input type="checkbox"/> 机 (有料)	1 台 ¥1,050 (税込)	_____ 台
<input type="checkbox"/> イス (有料)	1 脚 ¥300 (税込)	_____ 脚

※事前予約制となっており、当日の急な借用については対応できません。

4. 展示場所について (☑)

屋内運動場（ステージと観客席あり）

屋内運動場（市町村展示コーナー）

体育館サブアリーナ（屋内展示のみ）

注意：申込者数や会場レイアウトにより、ご希望に添えない場合もありますのでご了承ください。

5. 展示概要（ねらい）

（概略）

提出期限 令和元年7月31日（水）
提出方法 郵送・FAX
提出先 〒905-0009
沖縄県名護市宇茂佐の森五丁目2番地7
FAX：0980-54-1619

北部振興会／やんばるの産業まつり実行委員会事務局
TEL：0980-52-2448
FAX：0980-54-1619
メール：mitsuyo-o@yanbaru-uki.jp
担当者：翁長